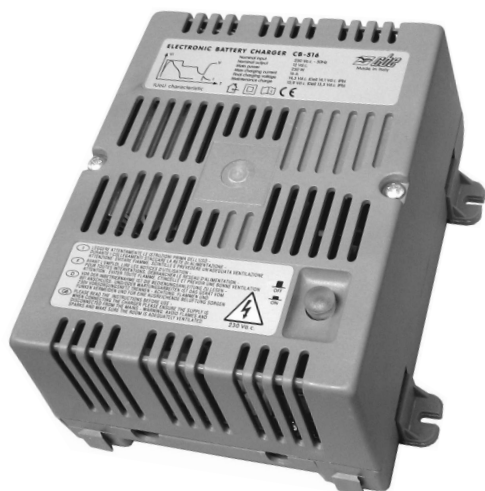




- I** *ISTRUZIONI D'USO*
- GB** *INSTRUCTIONS MANUAL*
- D** *GEBRAUCHSANWEISUNGEN*
- F** *INSTRUCTIONS D'EMPLOI*



**CARICA BATTERIE SWITCHING  
SWITCH MODE BATTERY CHARGER  
GETAKTETER LADEGERÄT  
CHARGEUR DE BATTERIE A DECOUPAGE**

**CB-516/24V**

Il carica batterie switching CB 516/24V, specifico per il settore camper e nautico, è in grado di caricare batterie al piombo a 24Vd.c. in modo automatico.

Il carica batterie è protetto da sovratemperatura e le uscite a 24Vd.c. sono protette da corto circuito e da inversione di polarità.

Il sistema di ricarica avviene in 4 cicli:

1) **Ricarica** delle batterie con la massima corrente fino al raggiungimento della tensione di fine carica.

**NB:** Il fine carica è raggiunto solo se la batteria è efficiente.

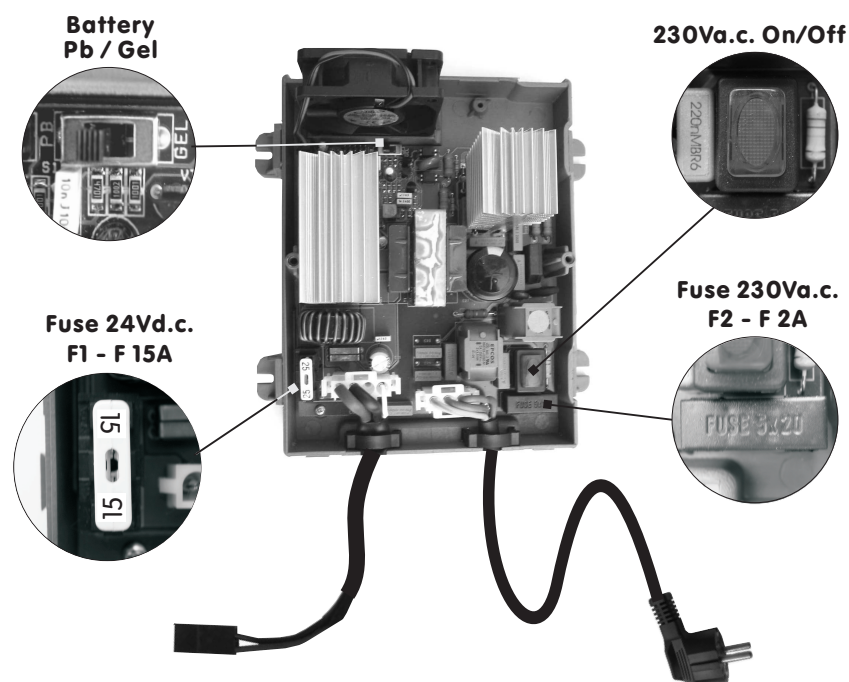
2) Quando è raggiunta la soglia di **fine carica** il carica batterie continua a caricare per 90 min. (batt. pb-acido) o 8 ore (batt. pb-gel) a tensione costante.

3) **Mantenimento** a tensione costante 27,6Vd.c. (batt. gel) o 27,0Vd.c. (batt. acido).

4) Dopo 10 ore di mantenimento il carica batterie passa alla fase di **Stand-by** e riprende la ricarica solo quando la tensione della batteria scende sotto i 26Vd.c..

La tecnologia switching ad alta frequenza permette di ottenere elevati rendimenti con pesi e dimensioni ridotte.

## COLLEGAMENTI



<b>NERO</b>	<b>BATTERIA 24Vd.c.</b>
	1) Alimentazione +24Vd.c. (BLU) 2) Alimentazione - 24Vd.c. (NERO)

**NB: IL SELETTORE "Pb/Gel" E' PREIMPOSTATO SU "Pb" (ACIDO)**

- I dati tecnici sono riportati anche sull'etichetta interna al coperchio -

## CARATTERISTICHE TECNICHE

### DATI TECNICI DI INGRESSO

Tensione nominale	230Va.c. $\pm 10\%$
Frequenza	50 Hz
Potenza massima	250 W
Fusibile di protezione rif. F2	F 2A (vetro 5x20)
Interruttore di sicurezza	230Va.c. luminoso

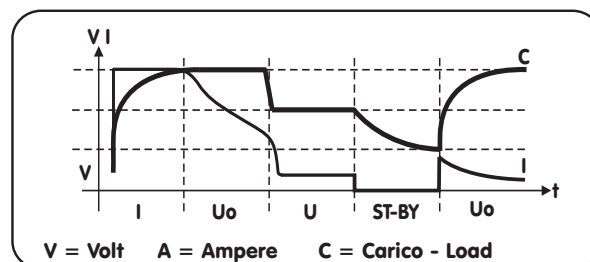
### DATI TECNICI DI USCITA

Tensione massima	28,6Vd.c. (Pb-Gel) - 28,2Vd.c. (Pb-Acid)
Tensione mantenimento	27,6Vd.c. (Pb-Gel) - 27,0Vd.c. (Pb-Acid)
Corrente massima	8A
Linea di carica	IUoU
Selettore tipo di batteria	Pb-Acido / Pb-Gel
Protezione corto circuito e inversione di polarità rif. F1	15A (lama)
Protezione termica	Si

### DATI TECNICI GENERALI

Rendimento	86 %
Temperatura ambiente	0 - +50 °C
Ventilazione	Regolazione automatica variabile
Norme di sicurezza	2006/95/CE
Compatibilità elettromagnetica	2004/108/CE
Collegamento alla rete	Spina schuko
Collegamento alla batteria	Terminale 6,3
Dimensioni	180 x 140 x 85 (mm)
Peso	1kg

### LINEA DI CARICA "IUoU"



## INSTALLAZIONE

Fig.1 - DIMENSIONI (mm):

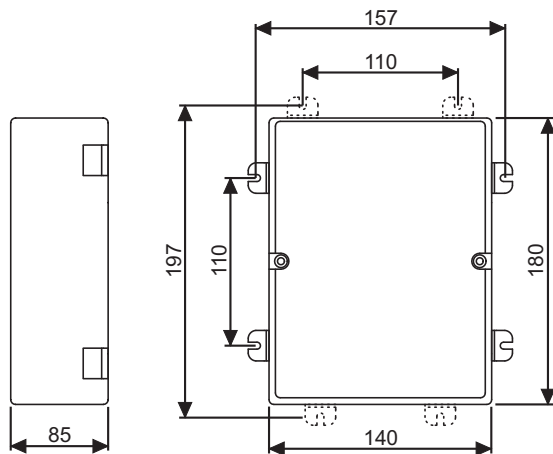


Fig.2 - INSTALLAZIONE VERTICALE



- IMPORTANTE:**
- L'installazione di questo apparecchio deve essere eseguita solamente da personale tecnico specializzato.
  - **Attenzione, non collegare il carica batterie:**
    - durante l'utilizzo di un gruppo elettrogeno con tensione d'uscita non stabilizzata
    - con tensione di rete superiore al valore nominale (230Va.c.  $\pm 10\%$ )
  - Non eseguire mai manutenzioni con la rete 230Va.c. collegata.
  - In caso di un utilizzo improprio dell'apparecchiatura, ne decade la garanzia ed il produttore declina ogni responsabilità per danni a cose o persone.

### CARICA BATTERIE

- Installare il carica batterie in un apposito vano, asciutto ed aerato; il miglior rendimento si ottiene con un'installazione verticale (vedi figura 2), garantendo una distanza minima di 300mm dalla parte frontale e di 100mm dalla parte inferiore e superiore del carica batterie alle parti circostanti il vano.
- Non ostruire le prese d'aria poste sul coperchio.
- Per garantire un'adeguato ricambio d'aria nel vano consigliamo l'installazione di due bocche di areazione (una posta in alto ed una in basso, vedi figura 2) che assicurano una temperatura di lavoro interna al vano non superiore ai 50 °C.
- Fare attenzione affinché l'interruttore di sicurezza a 230Va.c. sia accessibile.
- Il collegamento alla rete di alimentazione deve essere eseguito rispettando le regole di installazione nazionali.
- Prima di scollegare l'apparecchio dalla rete 230Va.c. spegnere l'interruttore di sicurezza.
- L'installazione avviene tramite n° 4 piedini di fissaggio, facilmente posizionabili sui 4 lati.
- Il carica batterie può essere installato abbinandolo ai quadri distribuzione CBE 12V e 230V utilizzando gli appositi incastri modulari.

### CAVI

- Utilizzare cavi di adeguata sezione, sezione minima 4mm<sup>2</sup>.
- Proteggere i cavi da ogni possibile danneggiamento.

### BATTERIE

- La batteria al Pb-Acido deve essere posizionata in un luogo ben ventilato.
- Usare solo batterie 24Vd.c. al piombo ricaricabili (con capacità >40Ah).

#### **Attenzione:**

- Non ricaricare batterie "non ricaricabili".
- Le batterie esaurite devono essere smaltite attendendosi alle norme vigenti sulla tutela dell'ambiente.

The CB 516/24V switch-mode battery charger has been expressly designed for the caravanning and boating sector and can automatically charge 24Vd.c. lead batteries.

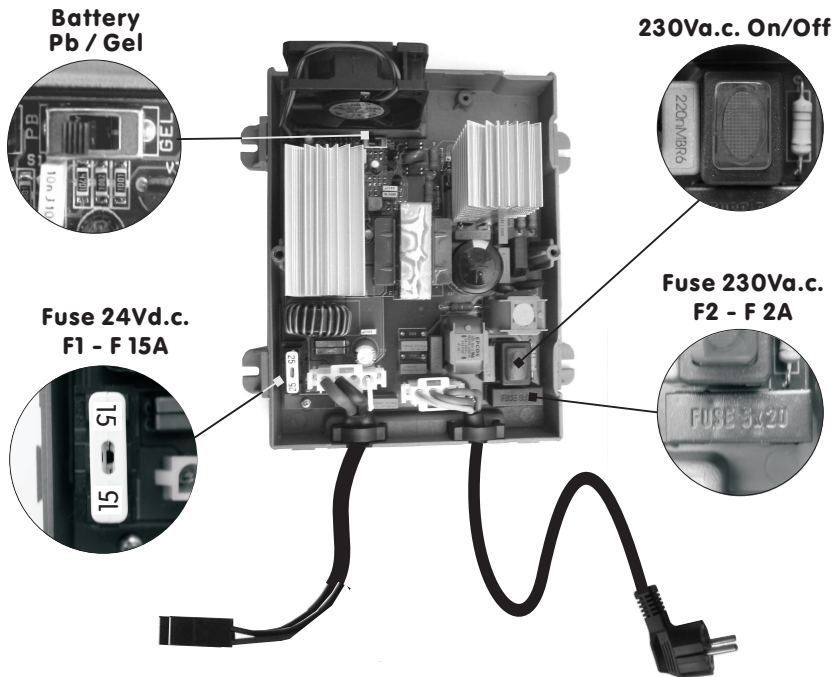
The battery charger is protected against overtemperature and the 24Vd.c. outputs are protected against short circuit and polarity inversion.

The charging system is carried out in 4 stages:

- 1) **battery charging** with maximum current until the end-charge voltage is reached:  
*Note: the end-charge voltage is reached only if the battery is efficient.*
- 2) when the **end-charge** threshold is reached the charger continues to operate for 90 minutes (lead batteries) or 8 hours (gel batteries) with constant voltage.
- 3) **Constant** voltage holding 27.6Vd.c.(gel batteries) or 27.0Vd.c. (lead batteries)
- 4) After 10 hours, the battery charger reaches the **stand-by** mode and begins to operate again only when the battery voltage is lower than 26Vd.c.

The high frequency switching technology allows to have high performances with small dimensions and limited weight.

CONNECTIONS



<b>BLACK</b>	<b>24Vd.c. BATTERY</b>
	<ul style="list-style-type: none"> <li>1) + 24Vd.c. supply (BLEU)</li> <li>2) - 24Vd.c. supply (BLACK)</li> </ul>

**NB: FACTORY SETTING OF THE SELECTOR IS ON "Pb" (ACID)**

- Technical data are indicated also in the label inside the cover -

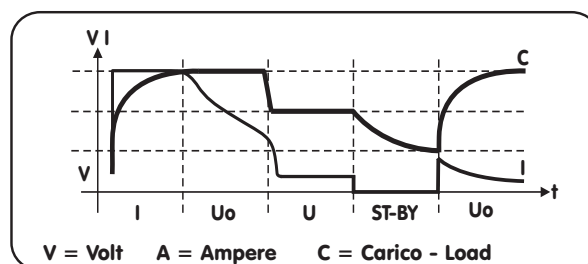
## SPECIFICATIONS

INPUT TECHNICAL DATA	
Nominal voltage	230Va.c. $\pm 10\%$
Frequency	50 Hz
Maximum power	250 W
Protection fuse ref. F2	F 2A (glass 5x20)
Security switch	230Va.c. luminous

OUTPUT TECHNICAL DATA	
Maximum voltage	28,6 Vd.c. (Pb-Gel) - 28,2Vd.c. (Pb-Acido)
Maintenance voltage	27,6 Vd.c. (Pb-Gel) - 27,0Vd.c. (Pb-Acido)
Maximum output current	8A
Charge line	IUoU
Battery type selector	Pb-Acido / Pb-Gel
Short circuit and inversion polarity protected ref. F1	15A (car type)
Thermal protection	Yes

GENERAL TECHNICAL DATA	
Efficiency	86 %
Room temperature	0 - +50 °C
Ventilation	Automatic regulation variable
Security directives	2006/95/CE
EMC directives	2004/108/CE
Net connection	Schuko plug
Battery connection	Terminals 6,3
Dimensions	180 x 140 x 85 (mm)
Weight	1kg

### CHARGING LINE "IUoU"



## INSTALLATION

Fig.1 - DIMENSIONS (mm):

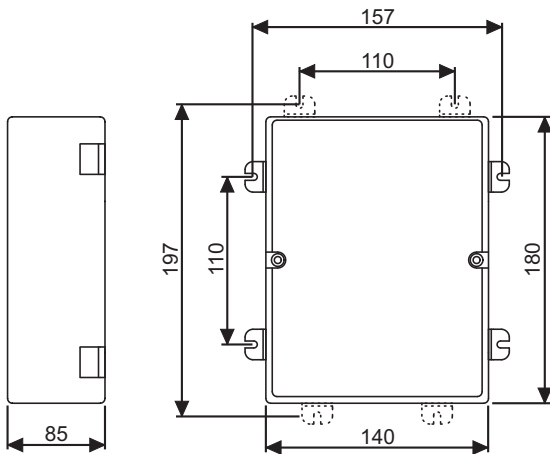


Fig.2 - VERTICAL INSTALLATION



- IMPORTANT:**
- The installation of this device must be carried out by specialized technicians.-
  - **Caution, do not connect the battery charger:**
    - when a generator set with non stabilised output voltage is employed
    - with power mains voltage exceeding the rated value (230Va.c.  $\pm 10\%$ )
  - Do not carry out any maintenance when the battery charger is connected to the 230Va.c. power supply net.
  - In case of battery charger's misuse, the guarantee falls off and the manufacturer declines all responsibility for damages to people and things.

### BATTERY CHARGER

- Install the battery charger in an appropriate housing, dry and ventilated; maximum efficiency can be obtained when the battery charger is installed in vertical position (see figure 2), keeping the front side at minimum distance of 300 mm and the bottom and top side at a minimum distance of 100 mm from the housing sides.
- Do not cover air intakes.
- To guarantee a proper change of air the installation of two air intakes (one placed on the top and one on the bottom, see figure 2) ensuring a working temperature inside the housing not exceeding 50 °C.
- Make sure that the 230Va.c. safety switch can be easily reached.
- The connection to power supply mains shall be made in accordance with national installation rules.
- Before disconnecting the battery charger from 230Va.c. power supply, turn the safety switch off.
- The installation requires the fixing of no. 4 pins that can be easily placed on the 4 sides.
- The battery charger can be installed together with CBE 12V and 230V distribution panels, using the appropriate modular joints.

### CABLES

- Use cables with appropriate section, minimum cross section area 4 mm<sup>2</sup>.
- Protect cables from any possible damage.

### BATTERY

- Lead-acid batteries shall be positioned in a well ventilated place.
- Use only 24Vd.c. rechargeable lead batteries (capacity >40Ah).

#### Warning:

- Do not use "not rechargeable" batteries.
- Exhausted batteries shall be disposed in accordance with existing environmental protection regulations.



Das Schaltnetz-Ladegerät CB-516/24V wurde ausdrücklich für die Caravan- und Boots-Branche entwickelt und kann 24Vd.c. Blei-Batterien automatisch aufladen.

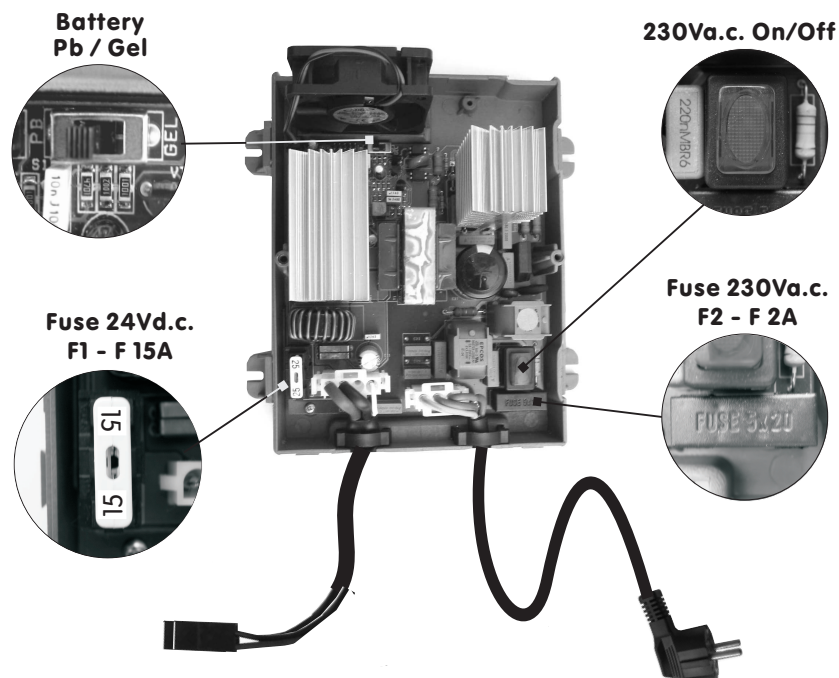
Das Ladegerät ist gegen Übertemperatur geschützt und sind die 24Vd.c. Ausgänge gegen Kurzschluss und Umpolung geschützt.

Das Aufladesystem arbeitet in 4 Zyklen:

- 1) **Aufladen** der Batterie mit Strommaximum bis zum Erreichen der Ladeschlussspannung.  
**Zu bemerken:** Die Ladeschlussspannung wird nur erreicht, wenn die Batterie richtig funktioniert.
- 2) Wenn die Ladeschlussspannung erreicht ist, lädt das Batterieladegerät 90 Minuten lang weiter (Nass-Batterie) oder 8 Stunden (Gel-Batterie), bei konstanter Spannung.
- 3) **Erhaltungsladespannung** von 27,6Vd.c. (Gel-Batterie) oder 27,0Vd.c. (Nass-Batterie), bei konstanter Spannung.
- 4) Nach 10 Stunden der **Erhaltungsladespannung** geht das Batterieladegerät in die **Stand-by-Phase** über und beginnt erst wieder aufzuladen, wenn die Spannung der Batterie unter 26Vd.c. sinkt.

Die Hochfrequenz-Switching-Technologie erlaubt den Erhalt hoher Leistungen mit reduzierten Gewichten und Abmessungen.

## ANSCHLÜSSE



<b>SCHWARZ</b>	<b>24Vd.c. BATTERIEN</b>
	1) +24Vd.c. Versorgung (BLEU) 2) -24Vd.c. Versorgung (SCHWARZ)

**NB: "Pb/Gel" SCHALTER SERIENLIEFERUNG AUF "Pb" (NASS-BATTERIEN)**

- Die technischen Daten werden auch auf dem Etikett im Deckel wiedergegeben -



## TECHNISCHE DATEN

### EINGANG TECHNISCHE DATEN

Spannung	230Va.c. $\pm 10\%$
Frequenz	50 Hz
Maximale Leistung	250 W
Schutz Sicherung (bez. F2)	F 2A (Glas 5x20)
Sicherheitsschalter	230Va.c. (leuchtend)

### AUSGANG TECHNISCHE DATEN

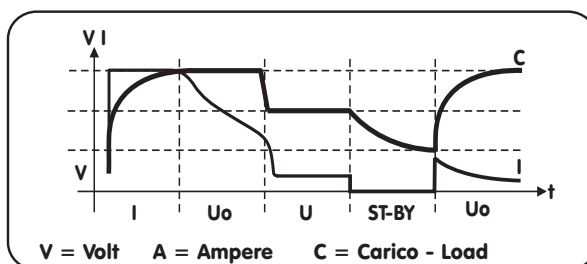
Maximaler spannung	28,6Vd.c. (Gel-Batterie) - 28,2Vd.c. (Nass-Batterie)
Ladeerhaltung spannung	27,6Vd.c. (Gel-Batterie) - 27,0Vd.c. (Nass-Batterie)
Maximale Ausgangsstrom	8A
Ladekennlinie	IUoU
Art von Batterie	Gel-Batterie / Nass-Batterie
Kurzschlussicherung (bez. F1)	15A (typ Auto)
Termischer Schutz	Ja

### GENERELLE TECHNISCHE DATEN

Ertrag	86 %
Raumtemperatur	0 - +50 °C
Belüftung	Automatische veränderliche Einstellung
Sicherheitsnormen	2006/95/CE
Elektromagnetische Verträglichkeit	2004/108/CE
Netzverbindung	Schukostecker
Batterieverbindung	Kabelschuh 6,3
Dimensionen	180 x 140 x 85 (mm)
Gewicht	1kg

DEUTSCH

### LADEKENNLINIE "IUoU"



## EINBAU

Abbildung 1 - DIMENSIONEN (mm):

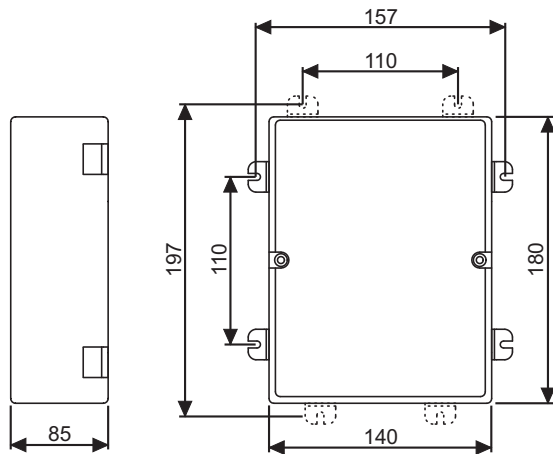


Abbildung 2 - VERTIKALER EINBAU



- WICHTIG** :
- Einbau von diesem Gerät darf nur vom einem Fachmann durchgeführt werden.
  - Achtung, das Batterieladegerät nicht anschließen:
    - während der Verwendung eines Generatorsatzes mit nicht stabilisierter Ausgangsspannung
    - mit Netzspannung über dem Nennwert (230Va.c.  $\pm 10\%$ )
  - Keine Wartungsarbeiten, wenn 230Va.c. Netz anliegt.
  - Im Falle vom Mißverbrauch man verwirkt die Garantie und haftet der Hersteller für keine Sach- oder Personenschaden.

### LADEGERÄT

- Ladegerät in einem eigens vorgesehenen, trockenen und belüfteten Fach einbauen. Die beste Leistungsfähigkeit erhält man, wenn es vertikal eingebaut (siehe Abbildung 2) wird und ein Mindestabstand von 300 mm vom Vorderteil und 100 mm vom oberen und unteren Teil des Ladegeräts zu den das Fach umgebenden Teilen garantiert wird.
- Nicht die Belüftungen auf dem Deckel verstopfen.
- Um einen entsprechenden Luftaustausch im Fach zu garantieren, empfehlen wir die Installation von zwei Belüftungsöffnungen (eine oben und eine unten, siehe Abbildung 2), die eine Betriebstemperatur innerhalb des Fachs von nicht über 50 °C gewährleisten.
- Darauf achten, dass der 230Va.c.-Sicherheitsschalter zugänglich ist.
- Die Verbindung mit dem Versorgungsnetz muss unter Einhaltung der nationalen Installationsregeln ausgeführt werden.
- Bevor das Ladegerät vom 230Va.c.-Netz abgeklemmt wird, den Sicherheitsschalter abschalten.
- Die Installation erfolgt mittels der 4 Befestigungsfüße, die leicht an den 4 Seiten positionierbar sind.
- Das Ladegerät kann installiert werden, indem es, unter Verwendung der entsprechenden Einsteckmodule, mit den Verteilungstafeln CBE 12V und 230V kombiniert wird.

### KABEL

- Kabel mit angemessenen Querschnitt benutzen, Mindestquerschnitt 4mm<sup>2</sup>.
- Die Kabel gegen alle mögliche Beschädigungen schützen.

### BATTERIE

- Die Pb-Säure-Batterie muss an einem gut gelüfteten Ort positioniert werden.
- Nur aufladbare 24Vd.c.-Bleibatterien verwenden (mit Kapazität >40Ah).

#### Achtung:

- "Nicht aufladbare" Batterien nicht wieder aufladen.
- Die leeren Batterien müssen unter Einhaltung der geltenden Umweltschutznormen entsorgt werden.

Le chargeur de batterie à découpage CB 516/24V, spécifique pour le secteur du camping car et nautique, est en mesure de charger des batteries au plomb à 24Vd.c. automatiquement.

Le chargeur de batterie est protégé des surchauffes et les sorties à 24Vd.c. sont protégées des courts-circuits et des inversions de polarité.

Le système de chargement de la batterie se compose de 4 temps :

1) **Recharge** de la batterie avec le courant maximal jusqu'à ce qu'elle atteigne la tension de fin de charge.

**NB** : La fin de la charge est atteinte seulement si la batterie est performante.

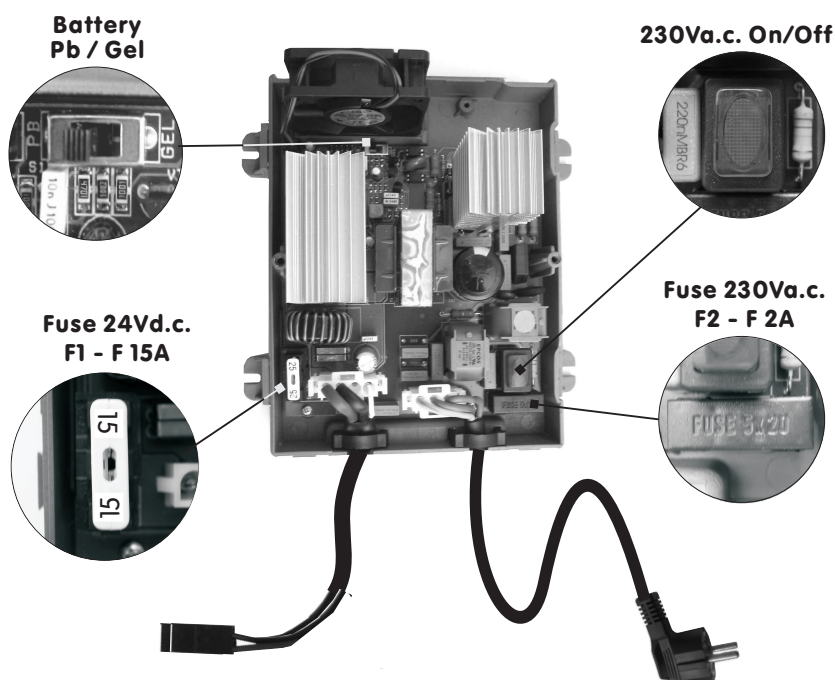
2) Quand le seuil de fin de charge est atteint, la batterie continue à se charger pendant 90 min (batterie a l'acide) ou pendant 8 heures (batterie au gel) à une tension constante.

3) **Maintien** de la tension constante de 27,6Vd.c. (batterie gel) ou 27,0Vd.c. (batterie acide).

4) Après 10 heures de maintien de la charge, le chargeur de batterie entre dans une phase de **Stand-By** et reprend le charge seulement quand la batterie redescend sous les 26Vd.c.

La technologie à découpage permet d'augmenter la durée et le rendement des batteries, avec un poids et des dimensions réduites.

## BRANCHEMENTS



NOIR	BATTERIE 24Vd.c.
	1) Alimentation +24Vd.c. (BLEU) 2) Alimentation - 24Vd.c. (NOIR)

**NB: LE COMMUTATEUR "Pb/Gel" EST PREETABLI SUR "Pb" (ACIDE)**

- Les données techniques sont reportés aussi sur l'étiquette du couvercle -

## CARACTERISTIQUES

### DONNEES TECHNIQUES D'ENTREE

Tension nominale	230Va.c. $\pm$ 10%
Fréquence	50 Hz
Puissance maximum	250 W
Fusible de protection réf. F2	F 2A (vitre 5x20)
Interrupteur de sécurité	230Va.c. (voyant)

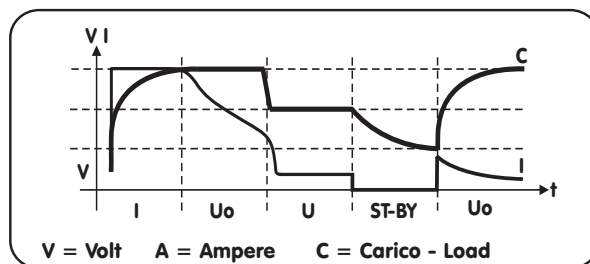
### DONNEES TECHNIQUES DE SORTIE

Tension maximum	28,6 Vd.c. (Pb-Gel) - 28,2Vd.c. (Pb-Acide)
Tension de charge entretien	27,6 Vd.c. (Pb-Gel) - 27,0Vd.c. (Pb-Acide)
Courant de charge max.	8A
Ligne de charge	IUoU
Bouton pour le choix de la batterie	Pb-Acide / Pb-Gel
Protection court-circuits et inversions de polarité réf. F1	15A (type auto)
Protection thermique	Oui

### DONNEES TECHNIQUES GENERALES

Rendement	86 %
Température ambiante	0 - +50 °C
Ventilation	Réglage variable automatique
Normes de sécurité	2006/95/CE
Compatibilité électromagnétique	2004/108/CE
Branchement réseau	Fiche Schuko
Branchement à la batterie	Faston 6,3
Dimensions(mm)	180 x 140 x 85
Poids	1kg

### LIGNE DE CHARGE "IUoU"



## INSTALLATION

Fig.1 - ENCOMBREMENT(mm):

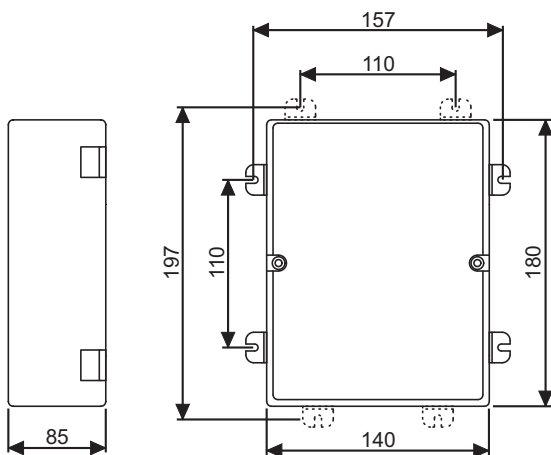


Fig.2 - INSTALLATION VERTICALE



- IMPORTANT:**
- L'installation de cet appareil doit être faite seulement par un technicien spécialisé.
  - Attention, ne pas brancher le chargeur de batterie:
    - pendant l'utilisation d'un groupe électrogène dont la tension de sortie n'a pas été stabilisée
    - si la tension de réseau est supérieure à la valeur nominale (230Va.c.  $\pm 10\%$ )
  - Ne jamais faire l'entretien avec le réseau 230Va.c. branché.
  - En cas d'emploi abusif de l'appareil, la garantie déchu et le fabricant décline toute responsabilité pour les dégâts causés à choses ou personnes.

### CHARGEUR DE BATTERIE

- Installer le chargeur de batterie dans un endroit approprié, sec et ventilé; le rendement le meilleur s'obtient avec une installation verticale (voir figure 2), en garantissant une distance minimum de 300mm partie frontal et de 100mm de la partie inférieure et supérieure du chargeur batterie aux parties environnantes l'endroit.
- Ne pas obstruer les prises d'air sur le couvercle
- Pour garantir une recharge d'air adéquat dans l'endroit nous vous conseillons faire deux trous d'aération (une en haut et une en bas, voir figure 2) qui assurent une température de travail à l'intérieur non supérieur à 50 °C.
- Faire attention afin que l'interrupteur de sûreté 230Va.c. soit accessible.
- Le branchement à la réseau d'alimentation doit être exécuté en respectant les règles d'installation nationales.
- Avant debrancher l'appareillage de la réseau 230Va.c. éteindre l'interrupteur de sûreté.
- L'installation est fait par 4 broches de fixations, aisément positionnables sur les 4 côtes.
- Le chargeur batterie peut être installé en l'accouplant aux modules de distributions CBE 12V et 230V en utilisant son emboîtement modulaire.

### CABLES

- Utiliser des câbles de section adéquate, minimum 4mm<sup>2</sup>.
- Protéger les câbles de tout endommagement.

### BATTERIE

- La batterie Pb-Acide doit être placée dans une endroit bien aérée.
- N'utiliser que des batteries 24Vd.c. au plomb rechargeables (capacité >40Ah).

#### Attention:

- Ne pas recharger de batteries « non rechargeables ».
- Les batteries à plat doivent être éliminées conformément aux normes en vigueur en matière de respect de l'environnement.







CE



**CBE S.r.l.**

Via Vienna, 4 - z.i. Spini (settore D)  
38121 Trento - Italy  
Tel. +39 0461 991598 - Fax +39 0461 960009  
[www.cbe.it](http://www.cbe.it) - E-mail: [cbe@cbe.it](mailto:cbe@cbe.it)

